

# 見積照会仕様書

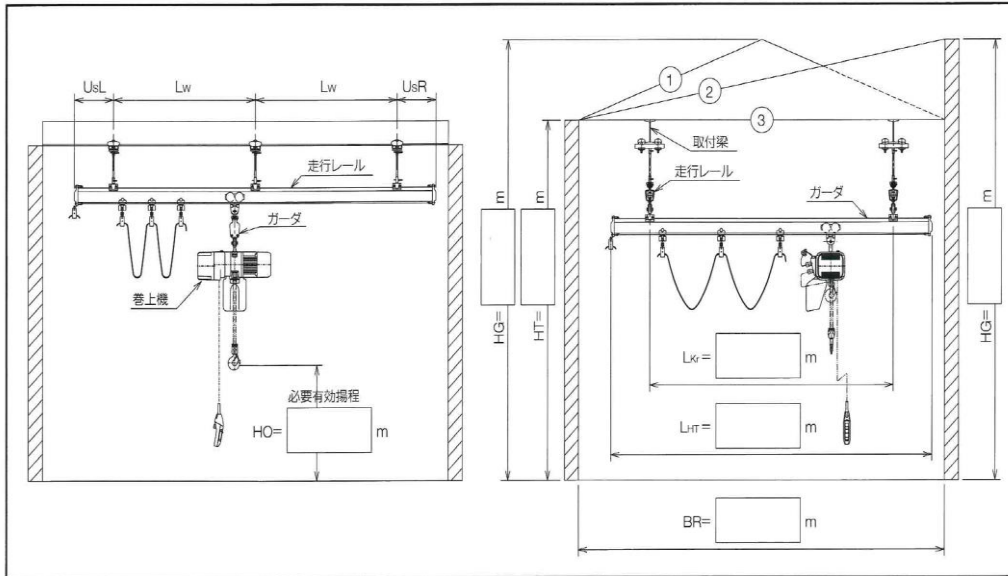
## LIGHT CRANE KBK SYSTEM

お見積りご依頼時は、下表にお分かりになる箇所をご記入の上、FAXでお送りください。

**FAX 072-979-5152**

会社名	
担当者名	
TEL	FAX
E-mail	

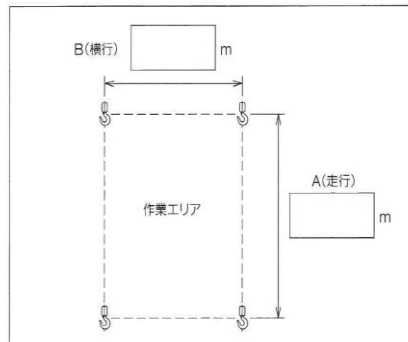
### ■ 建屋状況



### ■ 仕様諸元

定格荷重	[ ] kg
クレーン種類	<input type="checkbox"/> シングルガーダクレーン <input type="checkbox"/> テルハ
取付建屋形式	<input type="checkbox"/> ① <input type="checkbox"/> ② <input type="checkbox"/> ③
巻上機	形式 [ ] 揚程 [ ] m
ガーダ数	<input type="checkbox"/> 1基 <input type="checkbox"/> 2基 <input type="checkbox"/> 3基以上 [ ] 基
クレーン取付梁	<input type="checkbox"/> H(I)形鋼 梁寸法 [ ] <input type="checkbox"/> 角材 梁寸法 [ ]
レール支持間隔 Lw	最大 [ ] m × [ ] 箇所 全長 [ ] m
電源	[ ] V [ ] Hz
給電方法	<input type="checkbox"/> ケーブル <input type="checkbox"/> その他 [ ]

### ■ 有効作業範囲



### ■ 特記事項
